

## Installation du boîtier de commande

### Montage du boîtier de commande

Il existe DEUX options de montage différentes fournies pour monter le boîtier de commande, notamment:

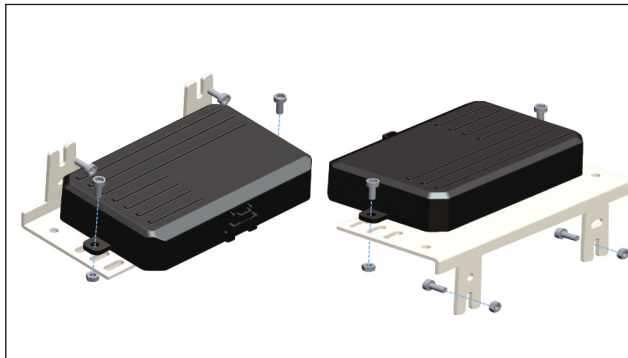
- Support fixe
- Montage encastré

Le montage idéal du boîtier de commande doit permettre un chemin dégagé vers les fils, les fils accessoires et les harnais électriques inclus

Si vous décidez de percer, veuillez vérifier qu'il n'y a rien derrière l'emplacement de forage. Assurez-vous de ne pas percer et endommager les harnais électriques et les composants du véhicule.

#### Option 1: Support fixe

En utilisant le support de montage comme guide, trouvez l'emplacement souhaité pour monter le boîtier de commande.



#### Option 2: Montage encastré

En utilisant le boîtier de commande comme guide, trouvez l'emplacement souhaité pour le montage.



## Installation du panneau de commutation

### Montage du panneau de commutation

Il y'a DEUX options de montage différentes pour monter le panneau de commutation, y compris

- Support de montage réglable en angle
- Support de montage encastré Slim Line

Fixez le panneau de commutation au support de montage dont vous avez besoin, puis utilisez les vis fournis pour fixer le support.

L'épaisseur idéale de la surface de montage doit être comprise entre 1/8" et 1/4".

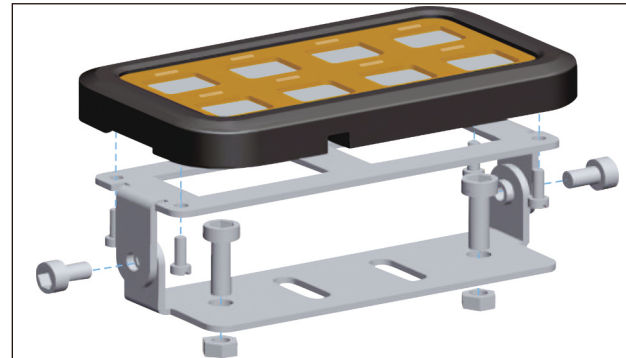
Assurez-vous que le câble de commande et le câble d'extension plug & play soient suffisamment longs pour l'installation à l'emplacement souhaité.

Vérifier qu'il n'y a rien derrière l'emplacement de perçage. Assurez-vous de ne pas percer et endommager les fils et les composants du véhicule.

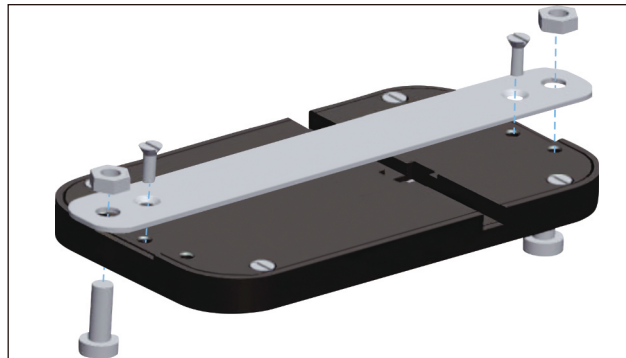
Une fois que vous avez décidé de l'emplacement, utilisez le support pour marquer l'emplacement des trous.

Après l'installation du panneau, procéder à l'installation du câblage.

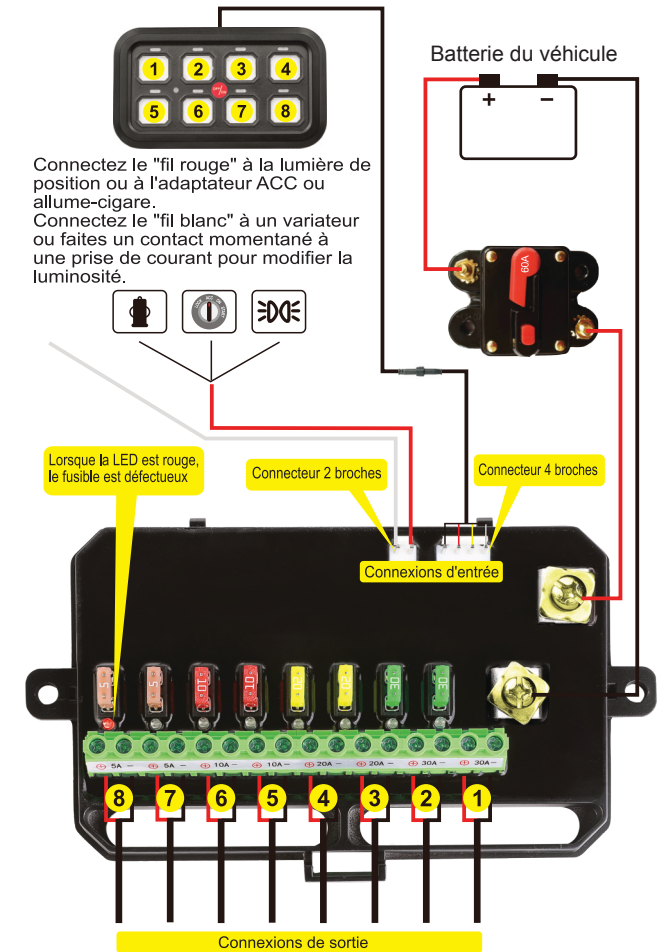
#### Option 1: Support réglable en angle



#### Option 2: Montage encastré mince



## Branchements



Connecte 8 lumières LED auxiliaires ou appareils électriques.

Ce panneau de commande comporte huit circuits de commutation, chacun ayant un courant nominal maximum. L'ampérage total de fonctionnement des accessoires connectés ne peut pas dépasser 60 ampères (600 watts). Vous pouvez avoir plusieurs appareils électriques ou éclairages LED auxiliaires connectés totalisant plus de 60 ampères, mais vous ne pouvez pas les allumer en même temps. Sinon, le boîtier de commande sera endommagé. Le panneau de commande est livré configuré avec les fusibles suivants :

Circuit 1	Circuit 2	Circuit 3	Circuit 4
30A	30A	20A	20A
Circuit 5	Circuit 6	Circuit 7	Circuit 8
10A	10A	5A	5A



## Indication du panneau de commande



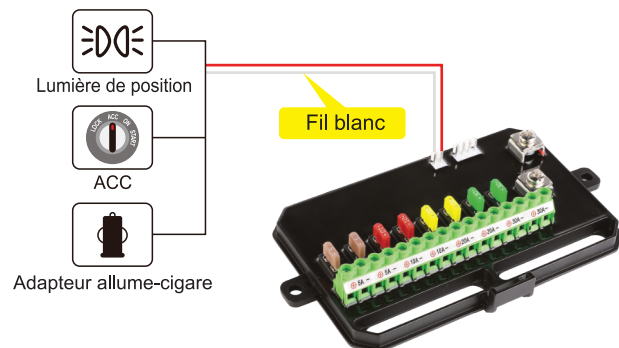
- 1- La LED rouge s'allume pour indiquer que le circuit est activé.
- 2- Zone de placement des étiquettes sélectionnées
- 3- Zone d'éclairage des LEDs vertes, rétro-éclairage pour les étiquettes
- 4- Bouton d'activation manuelle de l'alimentation, appuyez pour activer/désactiver la fonction momentanément

## Luminosité du rétroéclairage réglable

Il y'a cinq niveaux différents de luminosité du rétroéclairage du panneau de commutation à 8 interrupteurs.



Connectez le « fil blanc » à la lumière de position ou à l'adaptateur ACC ou allume-cigare, puis la luminosité rétroéclairée peut être ajustée à 100 %, 80 %, 60 %, 40 % ou même 20 % de luminosité.



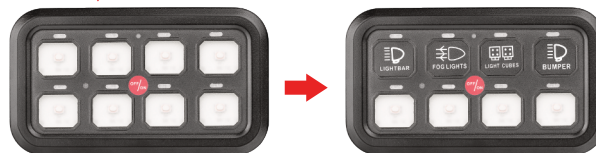
## 50 étiquettes pour interrupteurs réutilisables

Nettoyez soigneusement le panneau de commande. Utilisez d'abord de l'eau chaude savonneuse pour enlever toute la cire et la saleté puis séchez et utilisez un nettoyeur tel qu'un alcool à friction pour nettoyer la surface. Une fois propre ne pas toucher

Découpez l'étiquette et appuyez fermement sur le panneau de commande.



DIY Labels



Étiquettes multifonctions pour vos besoins spécifiques.

La meilleure façon d'installer et de contrôler de nombreuses lumières LED ou tout autre appareil électrique.



# NightRider™ LEDS



## PANNEAU de COMMUTATION universel à 8 interrupteurs



**NWSB-8**

- Contrôlez jusqu'à 8 ensembles de lumières LED et accessoires !!
- Bouton marche/arrêt central.
- Conception tactile ultra mince - installation facile